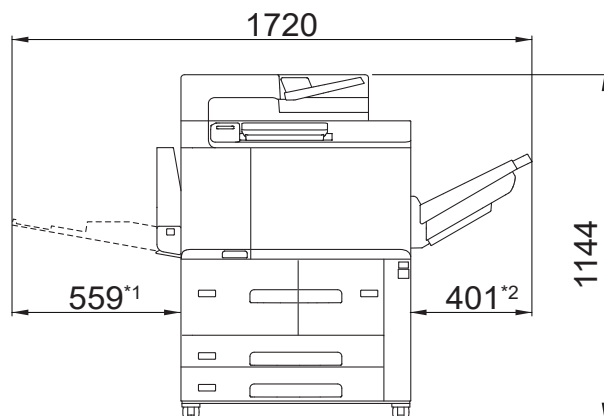


寸法図

単位：mm

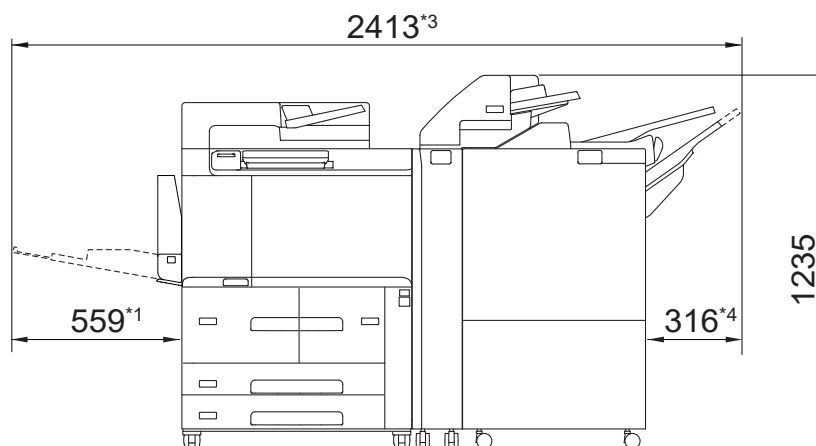
最小構成

- 本体 + 手差しトレイ + オフセットキャッチトレイ *



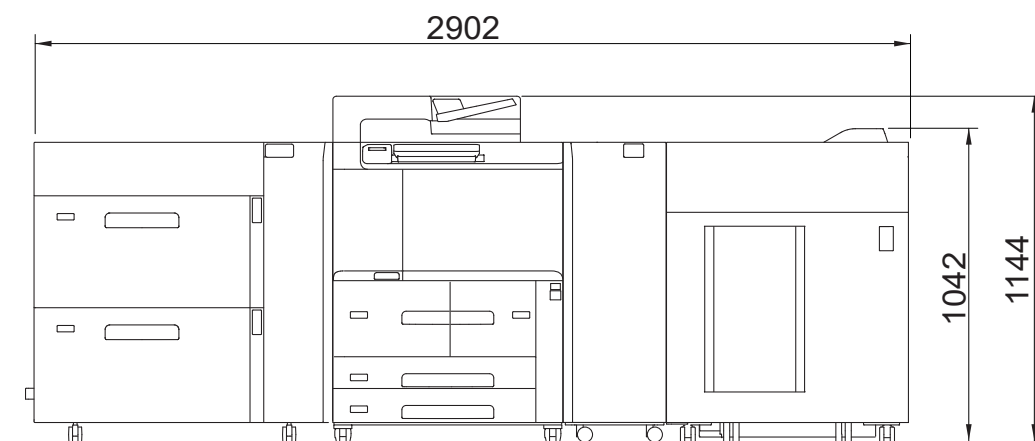
* オフセットキャッチトレイは、Revoria Press E1100 にのみ装着可。

- 本体 + 手差しトレイ + インターポーザー D1 + フィニッシャー D6



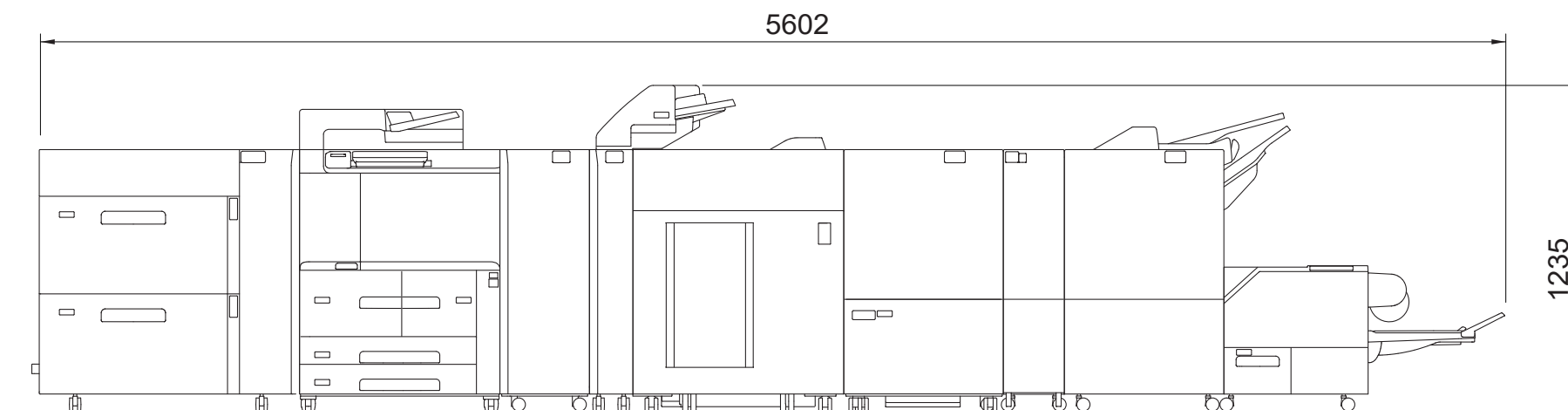
- *1: 手差しトレイを伸張しない場合は 319mm、閉じた状態は 80mm
- *2: オフセットキャッチトレイを伸張しない場合は 356mm
- *3: フィニッシャートレイを伸張しない場合は 2349mm
- *4: フィニッシャートレイを伸張しない場合は 252mm

●本体 + 大容量給紙トレイ C3-DS* + インターフェイスデーカーラー D1 + 大容量スタッカー A2



* 大容量給紙トレイ B1-S、大容量給紙トレイ C3-DS、エアークッション給紙トレイ C1-DS は、同じサイズです。
大容量給紙トレイ B1-S は、Revorio Press E1136 には装着不可。

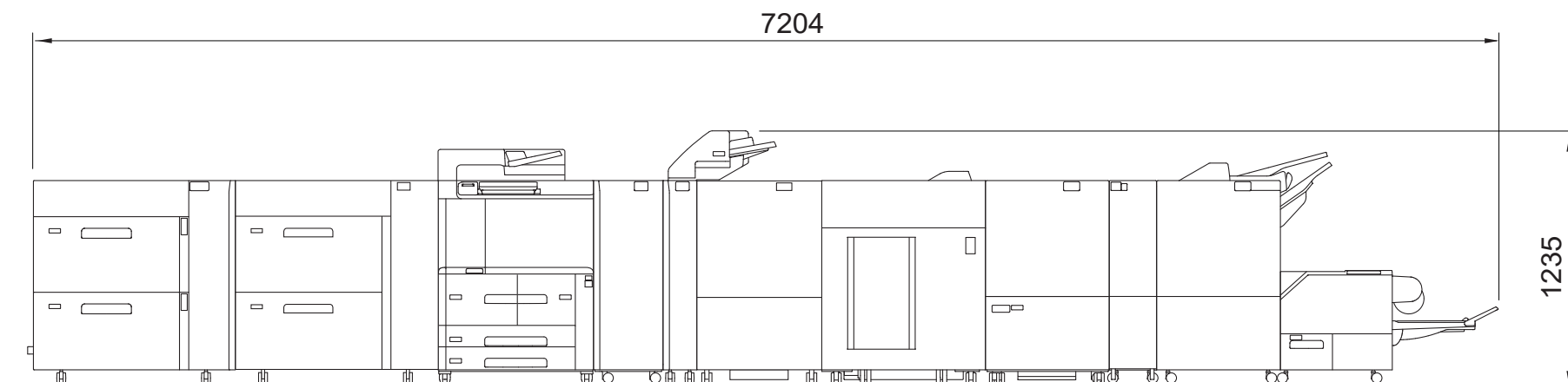
- 本体 + エアークション給紙トレイ C1-DS* + インターフェイスデカーラー D1 + インターポーザー D1 + 大容量スタッカー A2 + 天地トリマークリーサー D2 + 紙折りユニット CD2 + 中とじフィニッシャー D6 + 小口トリマーフォルダー D1



* 大容量給紙トレイ B1-S、大容量給紙トレイ C3-DS、エアークション給紙トレイ C1-DS は、同じサイズです。
大容量給紙トレイ B1-S は、Revorio Press E1136 には装着不可。

最大構成

- 本体 + 重連用エアークッション給紙トレイ C1-DS* + インターフェイスデカーラー D1 + インターポーザー D1 + スマートモニタリングゲート D1 + 大容量スタッカー A2 + 天地トリマークリーサー D2 + 紙折りユニット CD2 + 中とじフィニッシャー D6 + 小口トリマーフォルダー D1



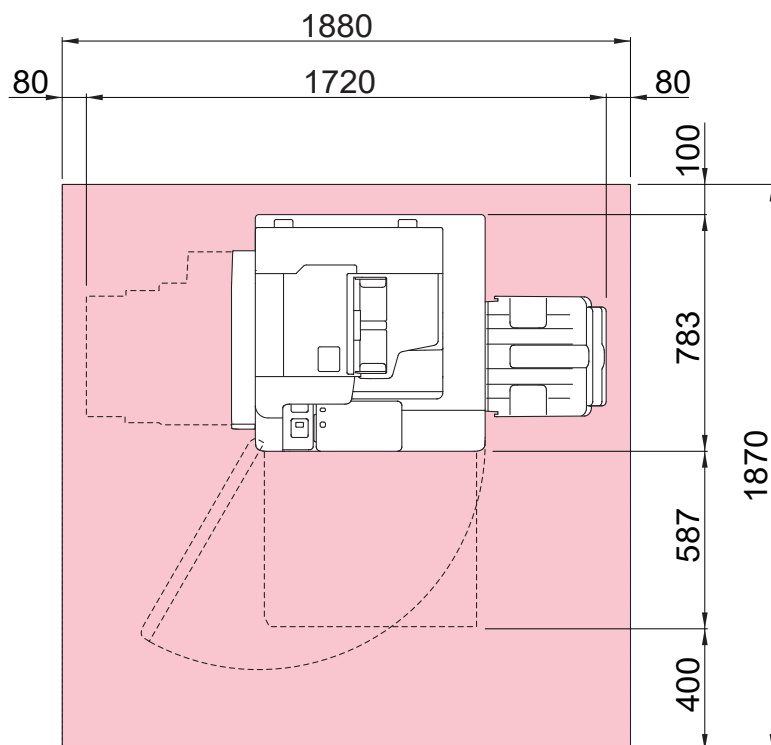
* 重連用エアークッション給紙トレイ C1-DS、重連用大容量給紙トレイ C1-DS は、同じサイズです。

設置面積図

単位：mm

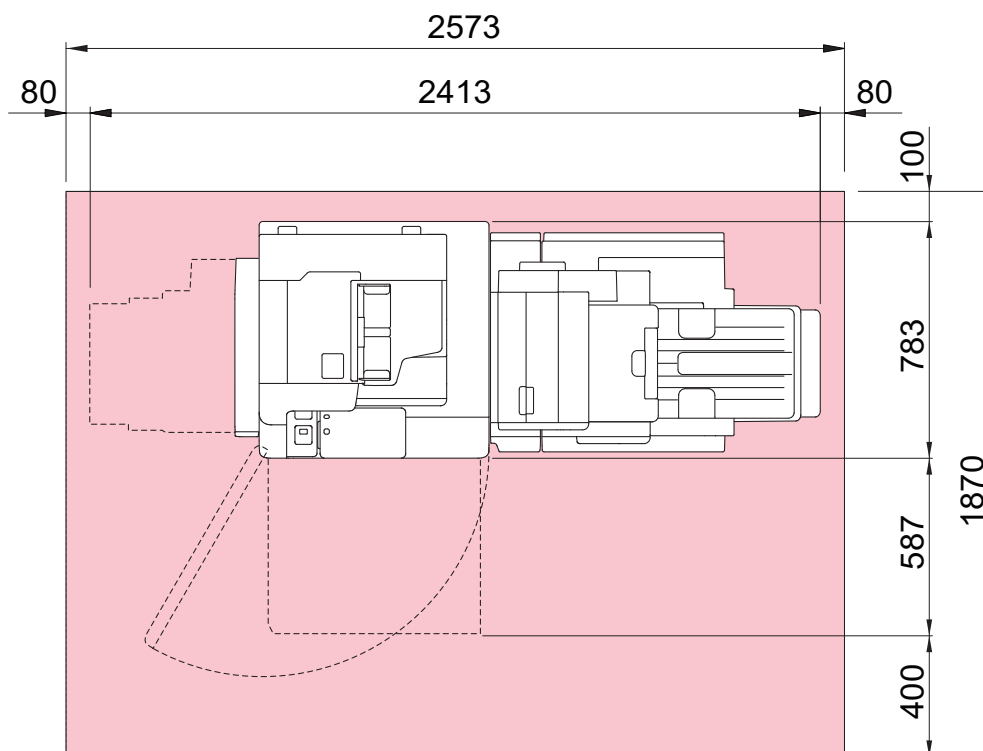
最小構成

- 本体 + 手差しトレイ + オフセットキャッチトレイ *

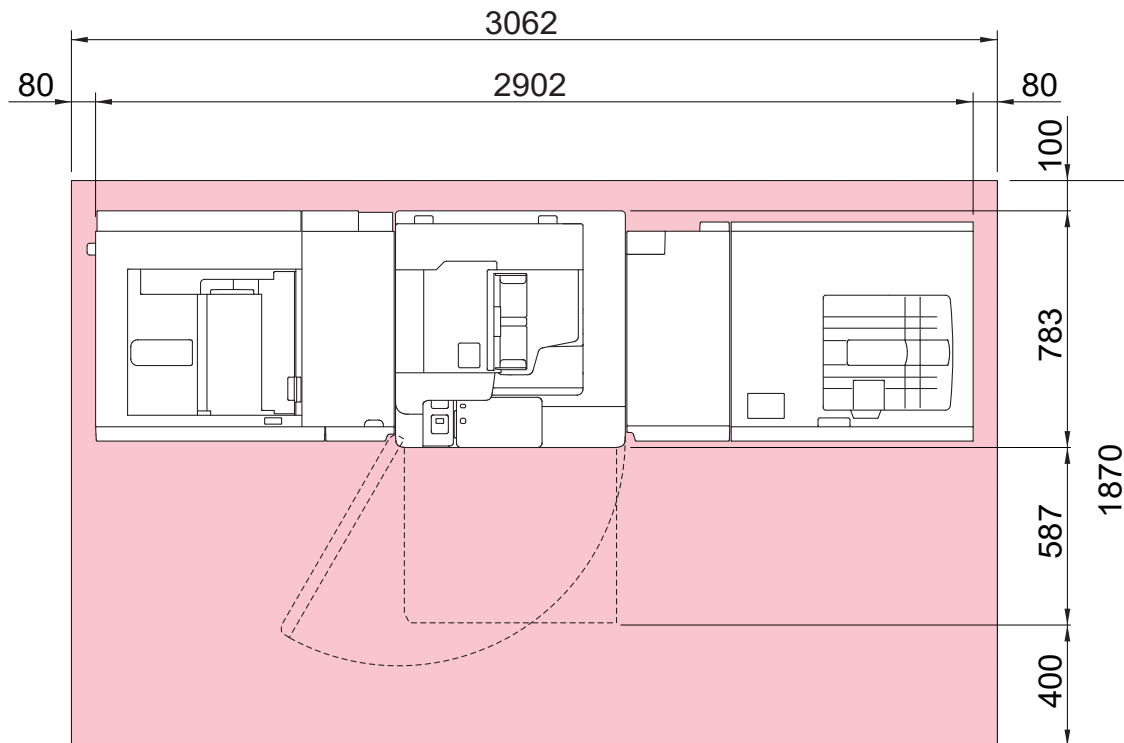


* オフセットキャッチトレイは、Revoria Press E1100 にのみ装着可。

- 本体 + 手差しトレイ + インターポザー D1 + フィニッシャー D6

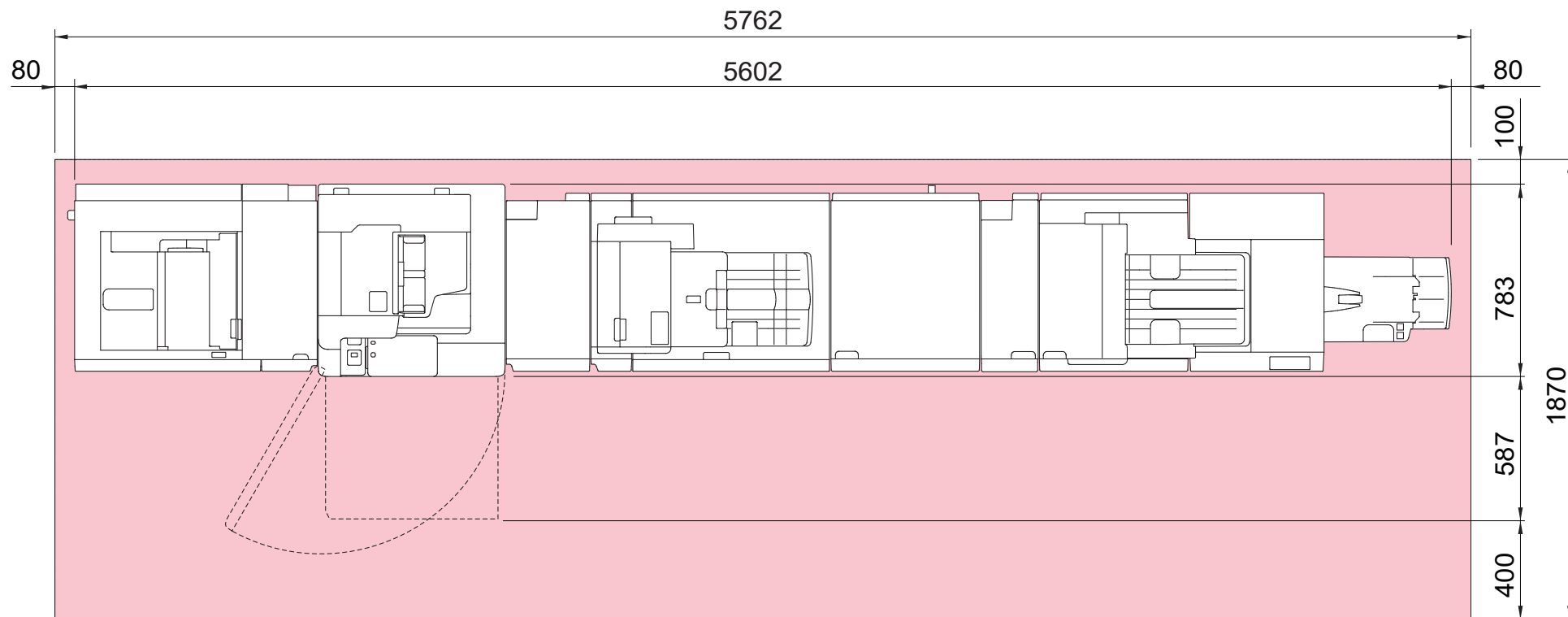


●本体 + 大容量給紙トレイ C3-DS* + インターフェイスデカーラー D1 + 大容量スタッカー A2



* 大容量給紙トレイ B1-S、大容量給紙トレイ C3-DS、エアークッション給紙トレイ C1-DS は、同じサイズです。
大容量給紙トレイ B1-S は、Revoria Press E1136 には装着不可。

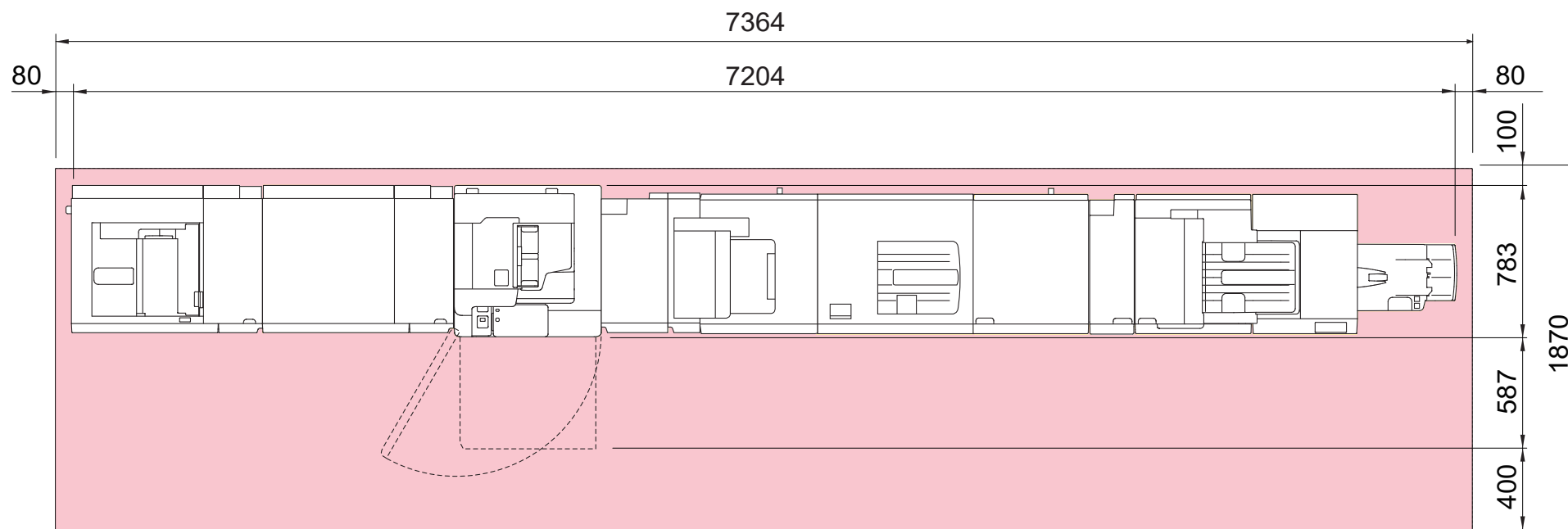
- 本体 + エアークッション給紙トレイ C1-DS* + インターフェイスデカーラー D1 + インターポザー D1 + 大容量スタッカー A2 + 天地トリマークリーサー D2 + 紙折リユニット CD2 + 中とじフィニッシャー D6 + 小口トリマーフォルダー D1



* 大容量給紙トレイ B1-S、大容量給紙トレイ C3-DS、エアークッション給紙トレイ C1-DS は、同じサイズです。
大容量給紙トレイ B1-S は、Revoria Press E1136 には装着不可。

最大構成

- 本体 + 重連用エアークッション給紙トレイ C1-DS* + インターフェイスデカーラー D1 + インターポーザー D1 + スマートモニタリングゲート D1 + 大容量スタッカー A2 + 天地トリマークリーサー D2 + 紙折りユニット CD2 + 中とじフィニッシャー D6 + 小口トリマーフォルダー D1



* 重連用エアークッション給紙トレイ C1-DS、重連用大容量給紙トレイ C1-DS は、同じサイズです。