

## Coin Cashier

複写管理機器

操作性に優れたユニバーサルデザインを採用。

レシート発行ニーズにも、柔軟に応えます。

教育施設や公共機関、コンビニエンスストアなど様々なシーンで、コピーサービスが気軽に利用されています。

また、カラーコピー需要も年々増えています。複写管理機器Coin Cashierは、こうしたニーズに対応。

カラーコピー対応、レシートプリント\*、1,000円札対応\*などを実現している他、

ユニバーサルデザインの採用で操作性にも配慮。

利用者にとって便利で、管理者にとってもコピーカウントやレジの手間が省ける課金システムとして、活躍の場を広げます。

\*オプション。



お客様からの要望の多いレシートプリンターを用意  
ロゴタイプの印字など、設置するお店に応じて  
カスタマイズが可能

傾斜によって、  
低い位置からでも  
見やすいディスプレイ

操作が簡単で負担の少ない、  
おつり/返却レバー

指先で簡単に場所が確認できる  
コイン投入口

コインだけの場合、  
最大15,120円まで投入可能  
さらに、オプションの新1,000円札  
対応キットを取り付けると、  
16,120円まで一度に投入可能  
(1,000円札は一枚のみ受け入れ)

新1,000円札対応キットは  
受け入れ可能時、緑色に点灯

硬貨をまとめてつかめる、  
大きなコイン返却口

おつり切れの心配が減少!  
投入硬貨をそのままつり銭として  
収納するので、つり銭補給の手間が軽減

## ニーズに応える、レシートプリント\*

### 要求に応じてレシート発行が可能

会社の経費処理などで必要になるレシート発行に対応。オートカッターで切り離しやすく、返却レバーを再度操作して発行するので用紙のムダが省けます。また、自動発行にも設定できます。



### 店名、任意の名称などを印字可能

店名、任意の名称などのロゴタイプを登録して、レシートに印字できます。

\* オプション。別途、取り付け台(別売)も必要です。



## 多彩なニーズに柔軟に対応

### モノクロおよびカラーコピーに対応

1台でモノクロ、カラーコピーの管理が可能で、個別の料金設定にも対応します。課金設定はカラー種別、用紙サイズ別(サイズL、サイズSに分類)で行えます。

### 複写機が紙づまりしても、正確に枚数をカウント

ジョブリカバリ機能により、コピー中に紙づまりが発生しても紙を除去すれば自動的にコピー枚数を補正し、実際にコピーした枚数をカウントします。

### 新1,000円札対応キット\*で、大量コピーに対応

オプションで新1,000円札対応キットを用意。大量にコピーするときでも、硬貨をたくさん用意する必要がなくなります。

\* オプション。



### 課金認証プリント\*

パソコンからのプリントジョブに対しても課金が行えます。非定期に利用する不特定ユーザーだけを課金対象として選択することも可能で、レシート発行にも対応します。

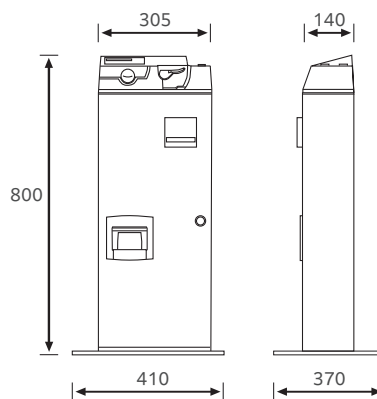
\* 対象機種のみ。

## Coin Cashier の主な仕様

使用可能硬貨	5円*1、10円、50円、100円、500円*2
使用可能紙幣	1,000円*2(オプションの新1,000円札対応キット装着時)
最大投入金額	新1,000円札対応キットなし: 15,120円 新1,000円札対応キット付: 16,120円
価格設定範囲	5円~995円(5円単位)*1、10円~990円(10円単位)
価格設定数	最大18種類(モード3設定時)
つり銭収容枚数	5円硬貨: 90枚*1、10円硬貨: 90枚、50円硬貨: 78枚、100円硬貨: 77枚、500円硬貨: 68枚、予備パイプ(10円硬貨)100枚
硬貨収納枚数	10円硬貨の場合: 2,100枚(硬貨の種類によって収納枚数は異なります。)
紙幣収納枚数	100枚
売り上げ金額	売り上げ金額を表示できます。 オプションのレシートプリンターで、売り上げ金額を印刷できます。
他の関連商品との併設	可能*4
電源/最大消費電力	AC100V(50Hz/60Hz)電源は複写機本体より供給/39W
大きさ	幅305×奥行140(台座*5を除く)×高さ800mm
質量	18.5kg(オプションの1,000円札対応キット装着時20.0kg)
機械占有寸法	幅630×奥行370mm

- \*1 オプションのCoin Cashier用5円硬貨入出金対応キット装着時。
- \*2 令和3年(2021年11月)~に発行された3代目500円硬貨、平成12年(2000年)~に発行された2代目500円硬貨に対応しています。昭和57年(1982年)~に発行された初代500円硬貨は使用できません。
- \*3 2004年11月から発行された千円札(E券)、および2024年7月から発行された千円札(F券)に対応しています。
- \*4 詳しくは当社営業にお問い合わせください。
- \*5 台座の寸法は幅410×奥行370mm。

## 寸法図



Coin Cashier の動作環境と対応機種などの最新情報については当社の公式サイトをご覧ください。

[more info](https://www.fujifilm.com/fb/product/mf_etc/coin_cashier) [fujifilm.com/fb/product/mf\\_etc/coin\\_cashier](https://www.fujifilm.com/fb/product/mf_etc/coin_cashier)

# FUJIFILM

富士フイルム ビジネス イノベーション株式会社  
〒107-0052 東京都港区赤坂9-7-3

お問い合わせは  
**0120-27-4100**

受付時間: 土、日、祝日および当社指定休業日を除く9時~12時、13時~17時。フリーダイヤルは、海外からはご利用いただけません。また、一部のIP電話からはつながらない場合があります。※お話の内容を正確に把握するため、また後に対応状況を確認するため、通話を録音させていただくことがあります。

この商品に対するお問い合わせは、下記の営業担当へ…